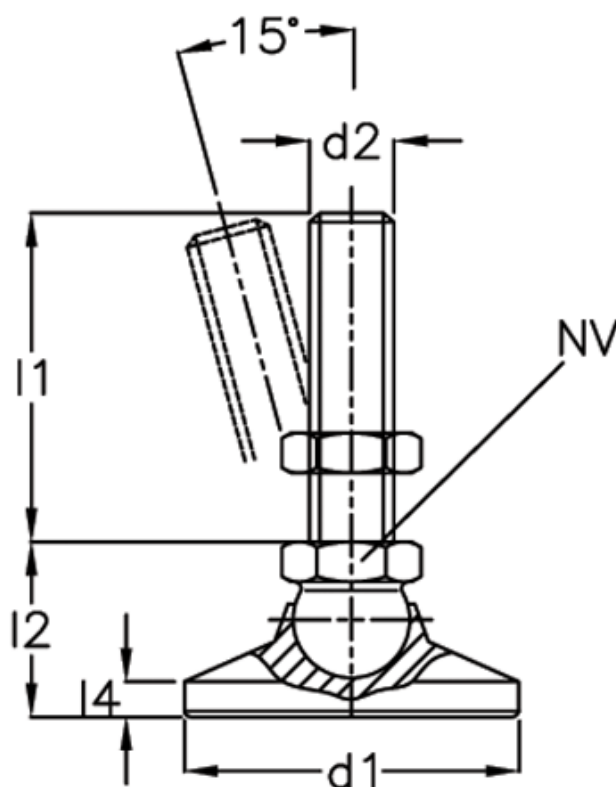


Varenummer: 20343260M16125OS
Beskrivelse: E+G Drejeledsfod
GN 343.2-60-M16-125-OS

Mål



$d1 = 60$
 $d2 = M16$
 $l1 = 125$
 $l2 = 36$
 $l3 = -$
 $l4 = 8.5$
 $l5 = -$
 $NV = 24$

Statisk belastning = 62
Vægt i (g) = 545